



SERIE BILOBINA Vidrio 6/8/10 mm

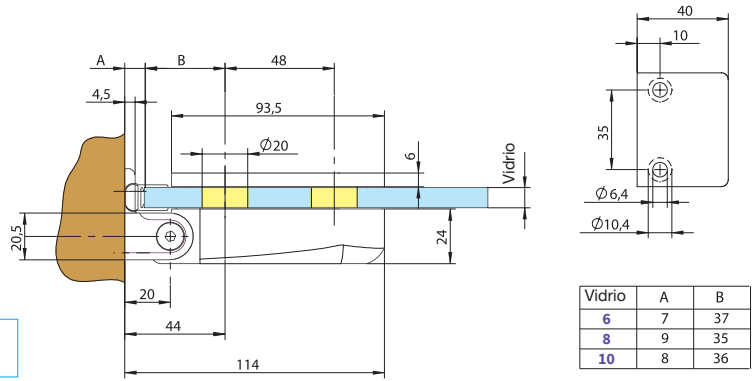
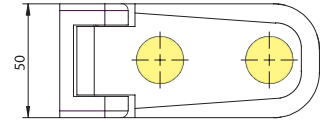
#### BISAGRA SIMPLE PARA PUERTA CON TOPE

815E10

Mecanismo hidráulico independiente  
Cierre suave y hermético de la hoja  
Elevado número de ciclos de apertura  
Retención a 0°, +90°  
Utilizar 3 bisagras para puertas con pesos superiores a los 50 kg y con más de 800 mm de ancho.

**Acabados:**

Plata brillo **5130 PB**



Vidrio	A	B
6	7	37
8	9	35
10	8	36

6mm  
8mm  
10mm

900mm

MAX 50kg

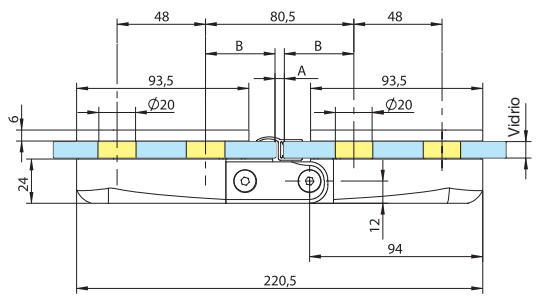
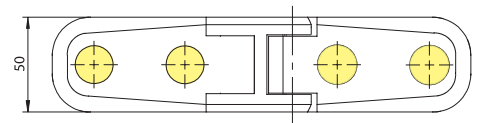
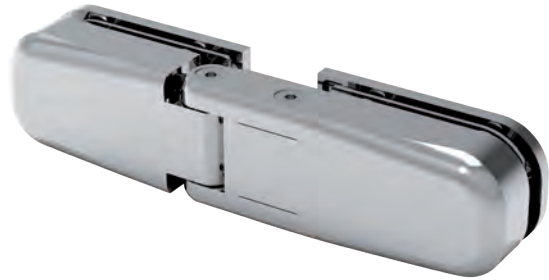
0°-80°

#### BISAGRA DOBLE PARA PUERTA CON TOPE

815E50

**Acabados:**

Plata brillo **5135 PB**



Vidrio	A	B
6	3.5	38.5
8	5.5	37.5
10	3.5	38.5

6mm  
8mm  
10mm

900mm

MAX 50kg

0°-80°